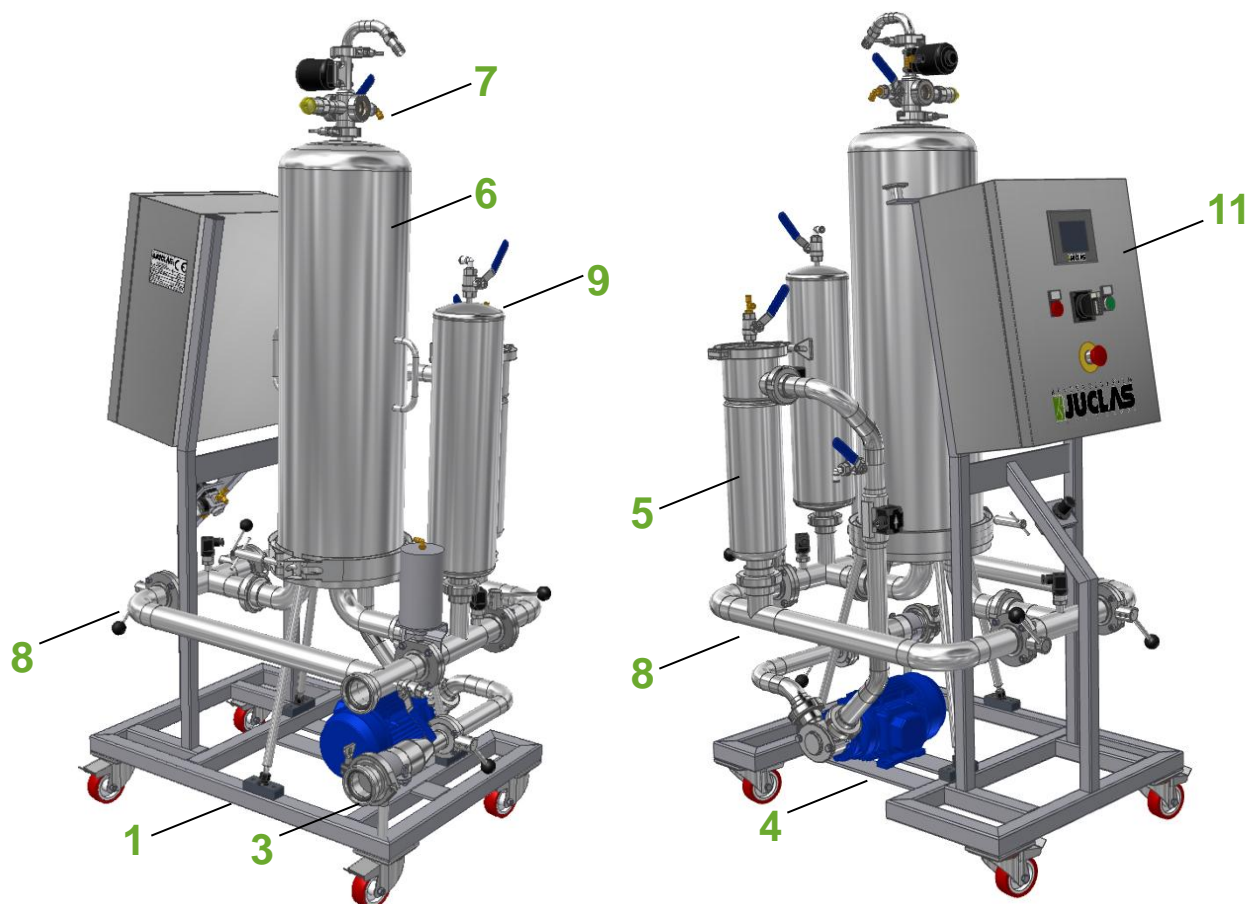


MMF 08 - MMF 12 - MMF 18 MASTERMIND FILTRACIJA

Uređaj za mikrofiltraciju mirnih i pjenušavih vina sa automatskom kontrolom radnog kapaciteta i tlakova koji se mogu naknadno izmijeniti.

Faze regeneracije filtera mogu biti odrađene u polu-automatskom načinu rada poštujući upute proizvođača filtera.



- 1) Ovjes
- 2) Priključci
- 3) Prefilter
- 4) Pumpa
- 5) Vrećasti prefilter
- 6) Kućište filtera (8 -12 -18 x 750)

- 7) Automatski odzračni ventil
- 8) By-pass
- 9) Uređaj I/O za samopranje filtera
- 10) Oprema (3 tlakomjera; 1 senzor nivoa ; 1 sonda za temperaturau 1 brojčac litara)
- 11) Elektrokvir sa Touch-PLC-om

Model	Br.filtera (max h 30")	Kapacitet (hL/h)	Snaga (Kw)	Napon	Dimenzije bxbxh (mm)
MMF 08	8 x 30"	16 - 40	0,7	220 V	850x590x1800
MMF 12	12 x 30"	24 - 60	1,35	380 V	900x650x1800
MMF 18	18 x 30"	36 - 90	1,5	380 V	1000x800x1800

Potrebe

Struja MMF 08 - 220V 1 F+T; MMF 12, MMF 18 - 3 F+T.

Voda za pranje sa tvrdoćom manjom od 15Fr, bez čvrstih čestica u suspenziji koje sedimentiraju;

Komprimirani zrak, filtriran ili dušik, na 6 bara.

BEVERAGESYSTEM
JUCLAS
V A S O N G R O U P

Ju.Cla.S. srl

Via Mirandola 49/A - 37026 Z.A.I Settimo di Pescantina (Verona)

Tel. 045 6859017 (5 linee r.a.) - Fax. 045 6750691

<http://www.vason.com> - e-mail: infojuclas@vason.it

MMF 08 - MMF 12 - MMF 18 MASTERMIND FILTRACIJA

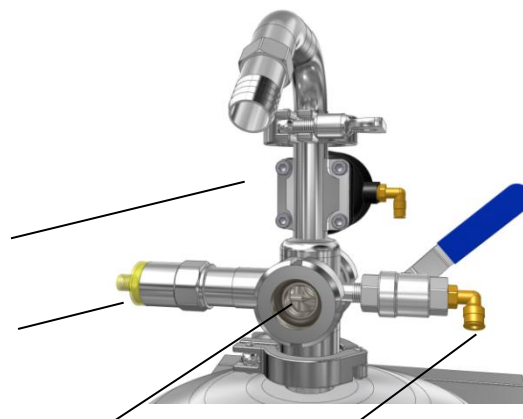


IZLAZ VINA /PRANJE (F DIN 50)

ULAZ VINA /PRANJE (F DIN 50)

AUTOMATSKI ODZRAČNI VENTIL

SKLOPKA ZA NIVO DIAPASON



KONTROLNO STAKLO

INJEKCIJA PLINOVA



ULAZ ZRAKA / DUŠIKA

TLAKOMJER

OPERATIVNI MOD	Kapacitet (hL/h)	Odabir volume na (hL)	Radni tlak (bar)	Odabir vremena (1')	Odzračni ventil	Ventil za samopranje	Alarm Delta P (mbar)
Filtracija	Vidi ispod	DA	0,5 - 7	DA	AUTO	ON/AUTO	On – set A
Lavaggio equicorrente	max	NE	0,5 – 1,5	DA	ON/OFF AUTO	ON/OFF AUTO	On – set A
Lavaggio controcorrente	max	NE	0,5 – 0,8	DA	AUTO	OFF	On – set B
FILTRACIJA →		GRUBA FILTRACIJA Ulazno vino od 100 do 30 NTU-a		BISTRENJE Ulazno vino os 30 do 1 NTU-a		FINA FILTRACIJA Ulazno vino od 1 do 0,1 NTU-a	
FILTER ↓		Vina bistrana brзом sedimentacijom, poslije hladne stabilizacije (ne sedimentirana), mlada vina		Filtrirana vina (grubo)ili dobro bistrana, vina starija od 1 godine, vina poslije hladne stabilizacije (sedimentirana)		Filtrirana vina za popravljnje indexa prije sterilne filtracije.	
2 µm Gruba filtracija i bistrenje, nema preciznosti spram postizanja indexa	Preporučen kapacitet: 2-4* hL/h Izlazni I.F. : 20-50	Preporučen kapacitet: 4-6* hL/h Izlazni I.F. : 10-30	Nije preporučeno				
1 µm Bistrenje, fina filtracija uranoteženje indexa	Nije preporučeno	Preporučen kapacitet: 2-4* hL/h Izlazni I.F. : <15	Preporučen kapacitet: 4-6* hL/h Izlazni I.F. : < 5				

Napomena: Prporučeni kapaciteti odnose se na modul 30".

BEVERAGESYSTEM
JUCLAS
V A S O N G R O U P

Ju.Cla.S. srl

Via Mirandola 49/A – 37026 Z.A.I Settimo di Pescantina (Verona)
Tel. 045 6859017 (5 linee r.a.) – Fax. 045 6750691
<http://www.vason.com> – e-mail: infojuclas@vason.it

Slike i informacije koje su navedene na ovom listu savjetodavne su prirode, Ju.Cla.S. s.r.l. si uzima za pravo na promjenu podataka ili uređaja bez prethodne najave.